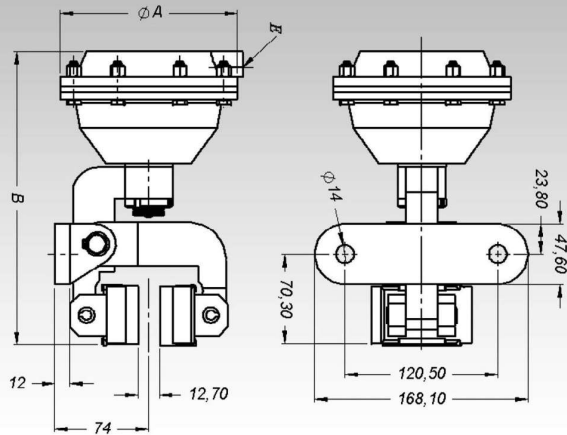


INDUSTRIAIS

DIMENSÕES E DADOS TÉCNICOS:

FORMA XNS



Modelo	Superfície de Frenagem [cm ²]	Vol. de ar/fren [cm ³]	Peso [kgf]	A [mm]	B [mm]	E
XNSD	58	150	5	115	220	1/4" BSP
XNSA	58	300	5,5	140	220	3/8" BSP
XNSK	58	500	6,5	175	281	3/8" BSP

PRESSÃO [Bar]	MODELO FREIO	DIÂMETRO DO DISCO								
		250	305	356	406	457	514	610	711	812
MOMENTO DE FRENAGEM [Nm]										
1	XNSD	20	23	26	28	32	35	40	50	60
	XNSA	40	44	49	55	59	68	90	100	115
2	XNSD	32	39	49	55	62	75	80	100	118
	XNSA	60	78	93	110	125	150	180	200	230
3	XNSD	48	64	73	82	98	110	125	150	170
	XNSA	95	122	143	163	195	220	260	295	325
4	XNSD	62	80	91	110	125	145	170	190	225
	XNSA	125	165	185	220	250	290	348	392	450
5	XNSD	78	100	120	140	160	180	210	240	280
	XNSA	160	200	235	270	315	360	440	490	560
6	XNSD	94	120	140	160	185	215	250	290	335
	XNSA	190	235	280	320	375	425	500	580	665
0	XNSK	245	310	378	442	519	590	717	840	946
1	XNSK	178	220	262	311	363	411	501	587	663
2	XNSK	100	129	158	184	217	243	298	353	396
3	XNSK	30	39	50	57	62	70	82	96	107
4	XNSK	0	0	0	0	0	0	0	0	0
Rotação Máxima [RPM]:		3.600	3.000	2.600	2.300	2.000	1.800	1.500	1.300	1.150