

Chave de Fecho

Llave Traba para Panel
Latch-Type Knobs

Material

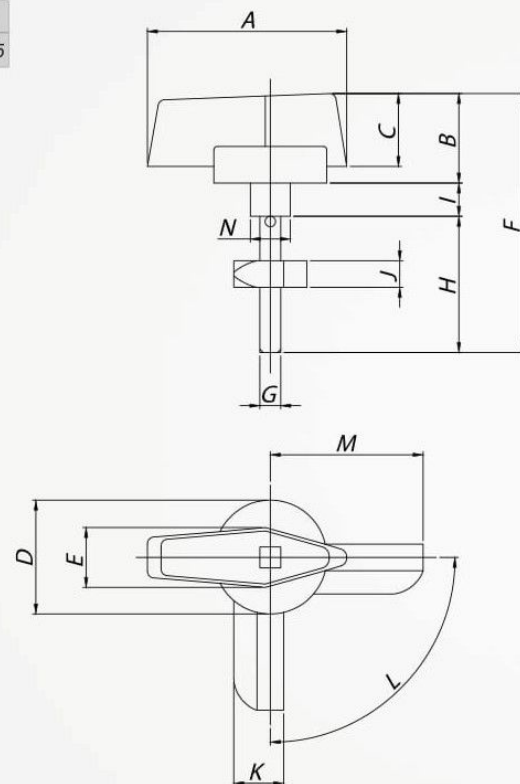
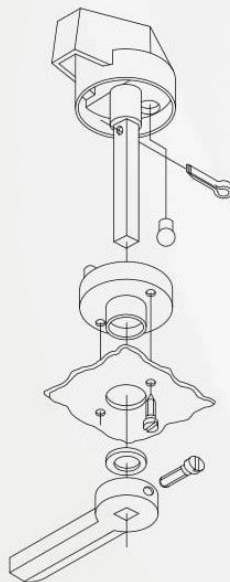
POLIAMIDA 6 E AÇO 1020 COM OXIDAÇÃO PRETA

POLIAMIDA 6 Y ACERO 1020 CON OXIDACIÓN NEGRA

POLYAMIDE 6 AND STEEL 1020 WITH BLACK OXIDATION



Código	A	B	C	D	E	F	G	H	I	J	K	L	M	N
CHF 5927	60	31	22	34	19	80	1/4"	42	8	8	15	90°	45,5	15,5



OBS

Peças especiais e coloridas sob consulta
Piezas especiales y coloreadas a la consulta
Especial and Colourful Pieces, contact us