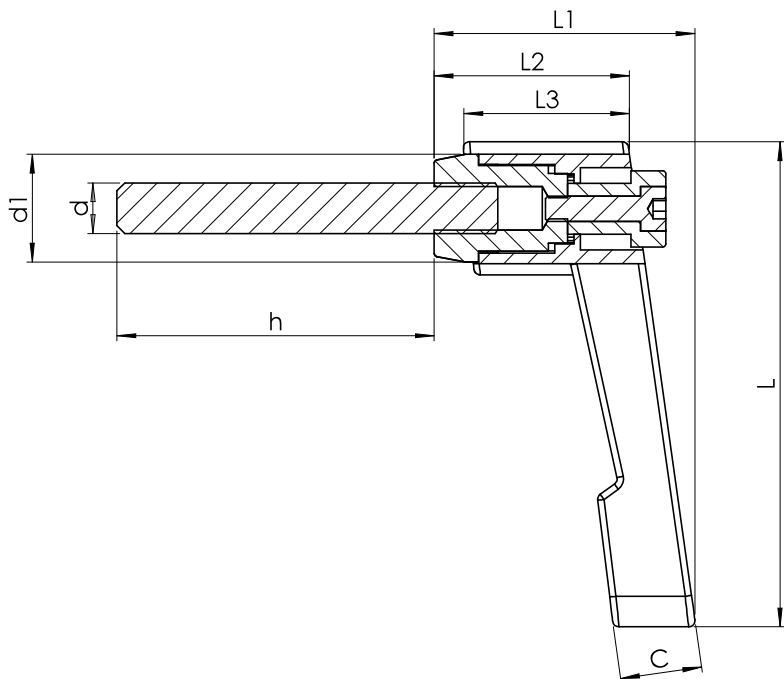




Alavanca Trava Macho



Material: nylon reforçado com fibra de vidro

Cor padrão: preto (outras cores mediante consulta)

Fixação: aço 1020 zincado branco

Acabamento superficial: texturizado, fosco

CÓDIGO	DIMENSÕES							
	L	h	L1	L2	L3	d	d1	C
ATM 5018 M5X25	50	25	33	22	18	M5X0,80	11	10
ATM 5018 M5X50	50	50	33	22	18	M5X0,80	11	10
ATM 5018 M6X25	50	25	33	22	18	M6X1,00	11	10
ATM 5018 M6X50	50	50	33	22	18	M6X1,00	11	10
ATM 7520 M6X25	76	25	52	31	26	M6X1,00	17	13
ATM 7520 M6X50	76	50	52	31	26	M6X1,00	17	13
ATM 7520 M8X25	76	25	52	31	26	M8X1,25	17	13
ATM 7520 M8X35	76	50	52	31	26	M8X1,25	17	13
ATM 7520 M8X50	76	25	52	31	26	M8X1,25	17	13
ATM 11830 M8X50	118	50	63	41	35	M8X1,25	22	16
ATM 11830 3/8"X25	118	25	63	41	35	3/8"UNC-16	22	16
ATM 11830 3/8"X50	118	50	63	41	35	3/8"UNC-16	22	16
ATM 11830 M10X25	118	25	63	41	35	M10X1,50	22	16
ATM 11830 M10X50	118	50	63	41	35	M10X1,50	22	16