

TRANSTECH

(51) 3337-2599 – (51) 9904-9789
vendas@transtechltda.com.br

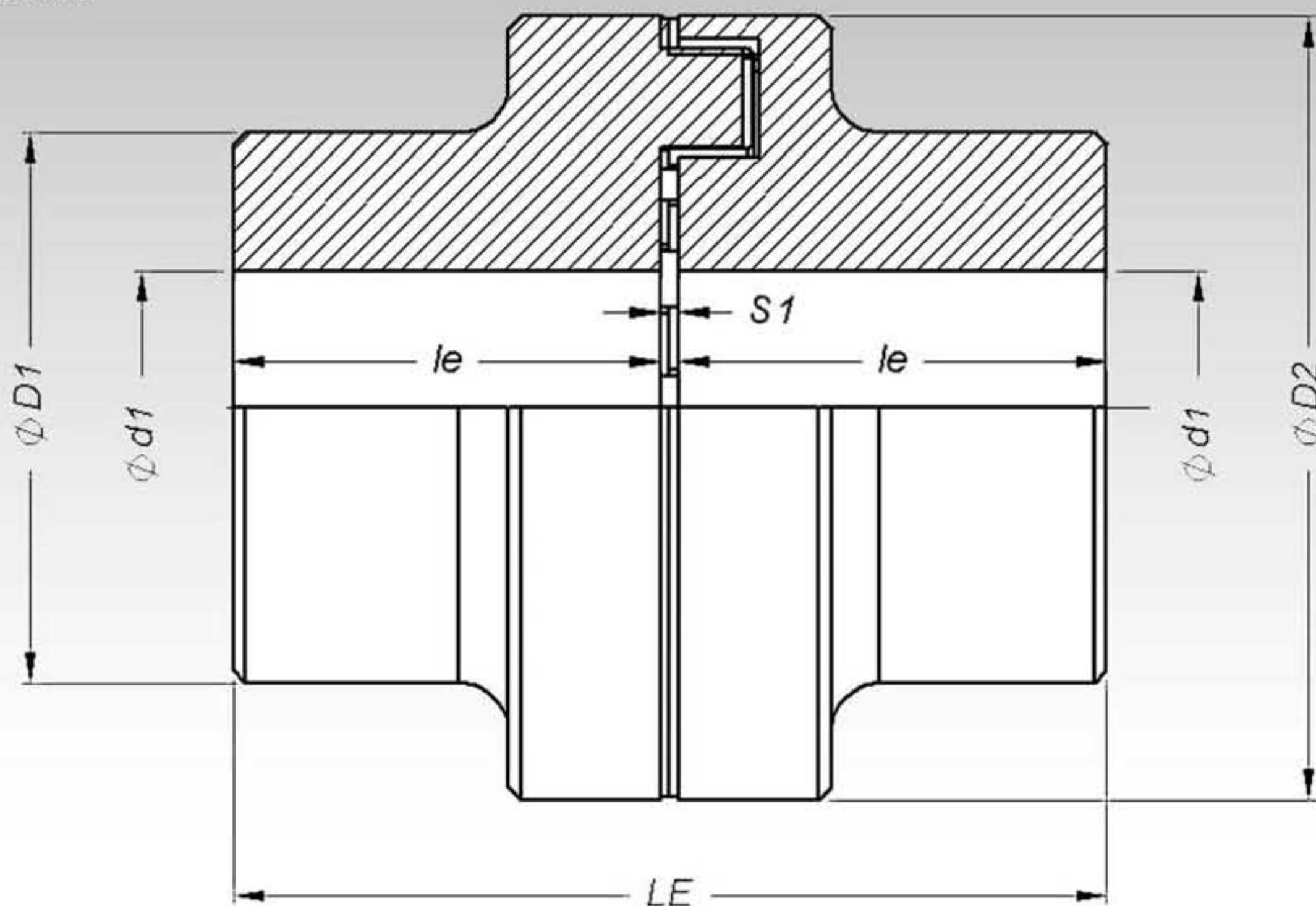
ACOPLAMENTOS

AE



DIMENSÕES:

FORMA AE



Tamanho	Torque [Nm]		RPM Máx	d ₁ [mm]		D ₁ [mm]	D ₂ [mm]	le [mm]	LE [mm]	S ₁ [mm] Max	J [KGm ²]	Massa [Kg]	Tamanho
	Nominal	Máximo		Mín	Máx								
50	19	45	9000	-	22	33	50	25	52	2,0	0,0002	0,46	50
67	33	75	6500	-	30	46	67	30	62,5	2,5	0,0004	0,93	67
82	75	160	5400	-	35	53	82	40	83	3,0	0,0012	1,76	82
97	157	340	4600	-	45	68	97	50	103	3,0	0,0028	3,46	97
112	247	540	4000	-	50	79	112	60	123,5	3,5	0,0052	5,00	112
128	397	860	3500	-	60	90	128	70	143,5	3,5	0,0112	7,90	128
148	622	1350	3100	-	70	107	148	80	163,5	3,5	0,0190	12,30	148
168	1035	2250	2650	-	80	124	168	90	183,5	3,5	0,0460	18,40	168
194	1605	3630	2300	-	90	140	194	100	203,5	3,5	0,0894	26,30	194
214	2400	5400	2100	-	100	157	214	110	224	4,0	0,1506	35,70	214
240	3700	8650	1850	-	120	179	240	120	244	4,0	0,2506	46,70	240
265	5800	13500	1700	44	130	198	265	140	285,5	5,5	0,4306	66,30	265
295	7600	18000	1550	50	140	214	295	150	308	8,0	0,6856	84,80	295
330	9900	23400	1450	56	170	248	330	160	328	8,0	1,2606	121,00	330

Pesos e momentos de inércia para acoplamentos SEM furação.

Composição:

- 2 Cubos AE (peça 1);
- 1 Elemento Elástico (peça 2);