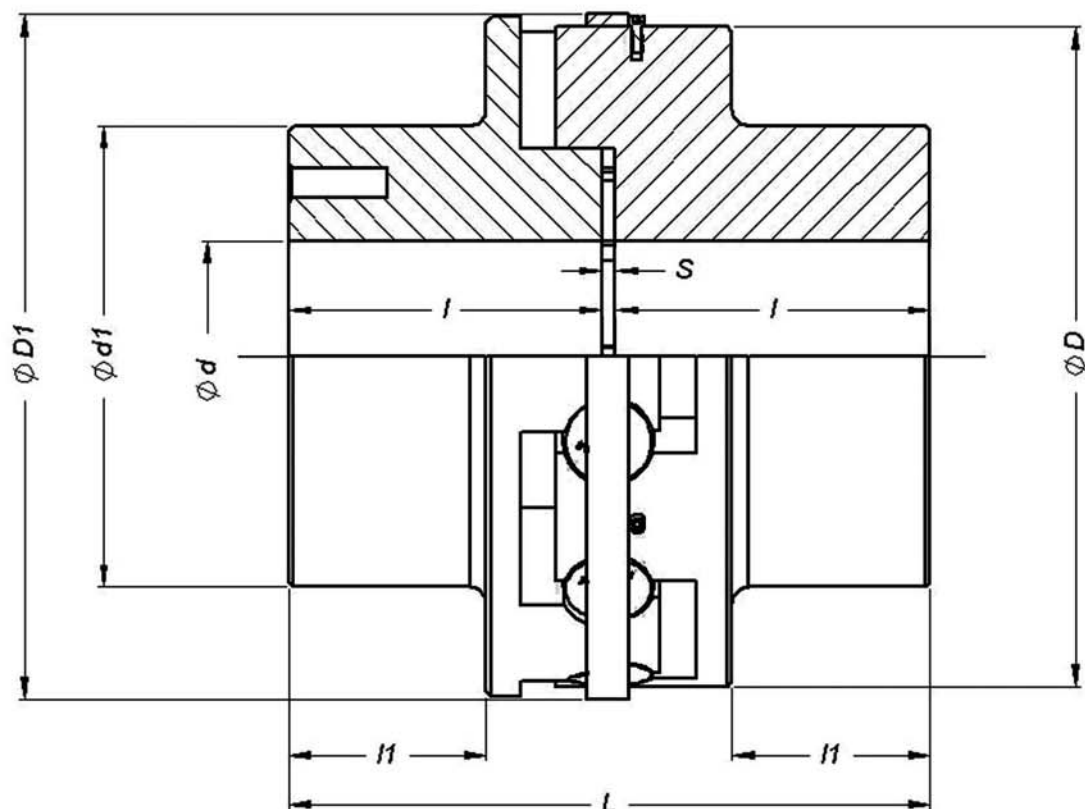




DIMENSÕES:

FORMA AB



Tamanho	N max. (rpm)	d (mm)		d_1 (mm)	D (mm)	D_1 (mm)	L (mm)	l (mm)	l_1 (mm)	S (mm)	J (Kg.m ²)	Peso (Kg)	Tamanho
		Min.	Max.										
240	2900	30	100	150	240	250	270	130	82	10	0,265	47	240
300	2350	45	135	200	300	310	330	160	105	10	0,821	96	300
350	2100	60	170	250	350	360	370	180	125	10	1,751	154	350
400	1900	75	190	280	400	410	390	190	120	10	3,129	210	400
450	1700	80	210	315	450	460	410	200	134	10	5,153	276	450
500	1500	90	225	330	500	510	470	228	158	14	9,260	356	500
550	1350	120	270	405	550	560	470	228	155	14	14,173	486	550
600	1250	130	290	435	600	610	530	258	180	14	20,886	618	600
650	1150	140	320	480	650	660	530	258	173	14	31,604	789	650
700	1050	150	320	480	700	710	610	298	205	14	43,634	972	700
800	950	170	400	600	800	810	690	338	245	14	110,548	1.420	800
900	850	200	470	705	900	910	690	338	233	14	194,567	1.810	900

Pesos e momentos de inércia para acoplamentos SEM furação.

Composição:

- 2 Cubos AB (peça 1);
- 1 Anel Elementos Elásticos (peça 4);
- Elementos Elásticos, conforme tabela ao lado (peça 5);
- Parafusos Anel (peça 7).