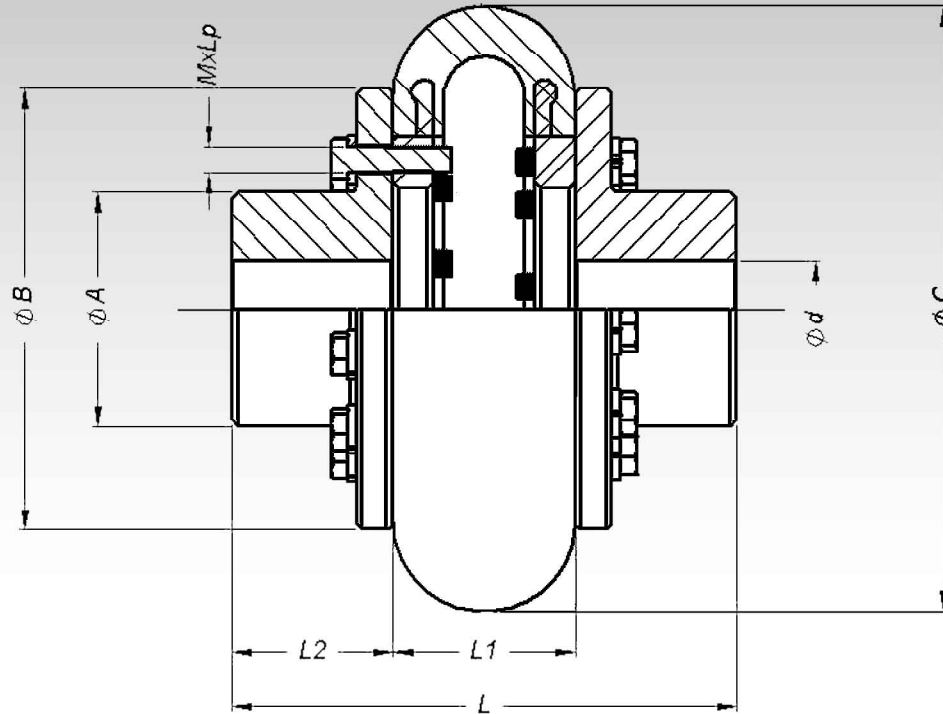


## DIMENSÕES:

### FORMA AW



Tamanho	Torque [Nm]		Rot. Máx. [RPM]	d [mm]		A [mm]	B [mm]	C [mm]	L [mm]	L1 [mm]	L2 [mm]	MxLp	J x 10 <sup>-2</sup> [Kgm <sup>2</sup> ]	Massa [Kg]
	Nominal	Maximo		Mínimo	Maximo									
25	56	165	5000	10	24	36	74	95	80	30	25	1/4 x 3/4	0,097	1,0
35	112	335	4000	10	32	49	96	125	110	40	35	5/16 x 7/8	0,386	2,4
50	425	1275	3600	20	48	70	127	165	150	50	50	5/16 x 1	1,364	5,2
70	1175	3500	3600	25	70	99	169	220	205	65	70	3/8 x 1 1/4	5,960	14,1
90	2125	6350	3600	30	82	116	218	300	250	90	80	1/2 x 1 3/4	22,20	27,3
105	3125	9350	3600	35	105	144	235	335	290	90	100	1/2 x 1 3/4	31,70	41,5
140	8500	25500	1800	40	105	150	288,5	405	320	120	100	5/8 x 2 1/4	96,61	70,0
140L	8500	25500	1800	40	140	195	288,5	405	380	120	130	5/8 x 2 1/4	113,6	94,0

Pesos e momentos de inércia para acoplamentos SEM furação.